

60A、600V 快速恢复二极管

描述

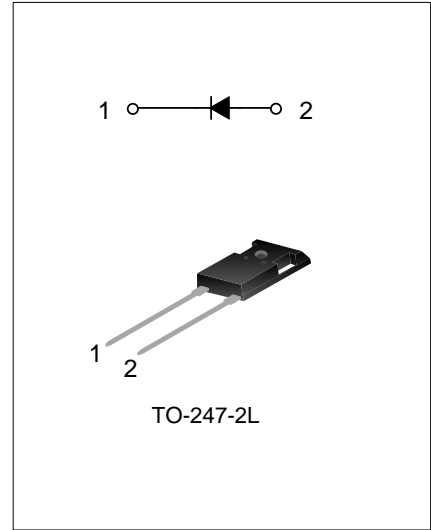
SFR60F60P2 一款超快恢复二极管器件，采用了先进的硅外延平面工艺制作，在工艺参数和图形结构上都进行了精心的设计，使得该系列产品具有较低的正向压降和超快的反向恢复时间。

精确的外延掺杂控制、先进的平面结终端保护结构以及铂掺杂控制少子寿命保证了该产品具有最佳的综合参数、很高的耐用性和可靠性指标。

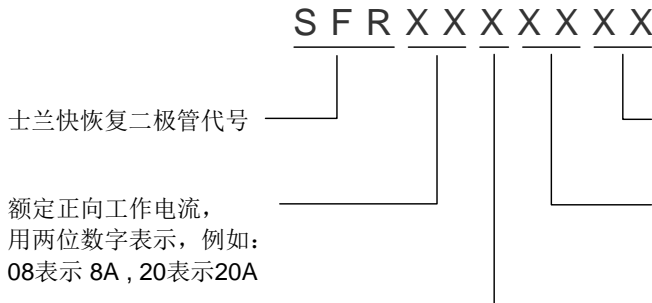
该产品可广泛应用于开关电源、不间断电源、直流-直流转换器的输出整流级，同时可作为低压转换和断路电机驱动的续流二极管。

特点

- ◆ 60ns 的超快恢复时间
- ◆ 大电流能力
- ◆ 低正向压降
- ◆ 高抗浪涌电流能力
- ◆ 低反向漏电流
- ◆ 175°C 工作结温



命名规则



封装形式，采用1-2位字母或数字，
例如：P2: TO-247-2L

额定反向电压值，用两位数字表示，例如：
20 表示 200V，60 表示 600V

反向恢复时间，用一位字母表示，例如：
U: $T_{rr} < 20\text{ns}$ ； S: $T_{rr} 20\text{ns}-35\text{ns}$ ；
F: $T_{rr} > 35\text{ns}$

产品规格分类

产品名称	封装形式	打印名称	环保等级	包装
SFR60F60P2	TO-247-2L	60F60P2	无铅	料管

极限参数（除非特殊说明， $T_C=25^{\circ}\text{C}$ ）

参数名称	符号	参数范围	单位
反向重复峰值电压	V_{RRM}	600	V
正向平均整流电流	$I_{F(AV)}$	60	A
正向峰值浪涌电流@8.3ms	I_{FSM}	450	A
耗散功率 ($T_C=25^{\circ}\text{C}$)	P_D	260	W
单次雪崩能量	EAS	90	mJ
工作结温范围	T_J	-40~+175	$^{\circ}\text{C}$
贮存温度范围	T_{stg}	-40~+175	$^{\circ}\text{C}$

热阻特性

参 数	符 号	最小值	典型值	最大值	单位
芯片对管壳热阻	$R_{\theta JC}$	--	--	0.5	$^{\circ}\text{C/W}$
芯片对环境的热阻	$R_{\theta JA}$	--	--	30	$^{\circ}\text{C/W}$

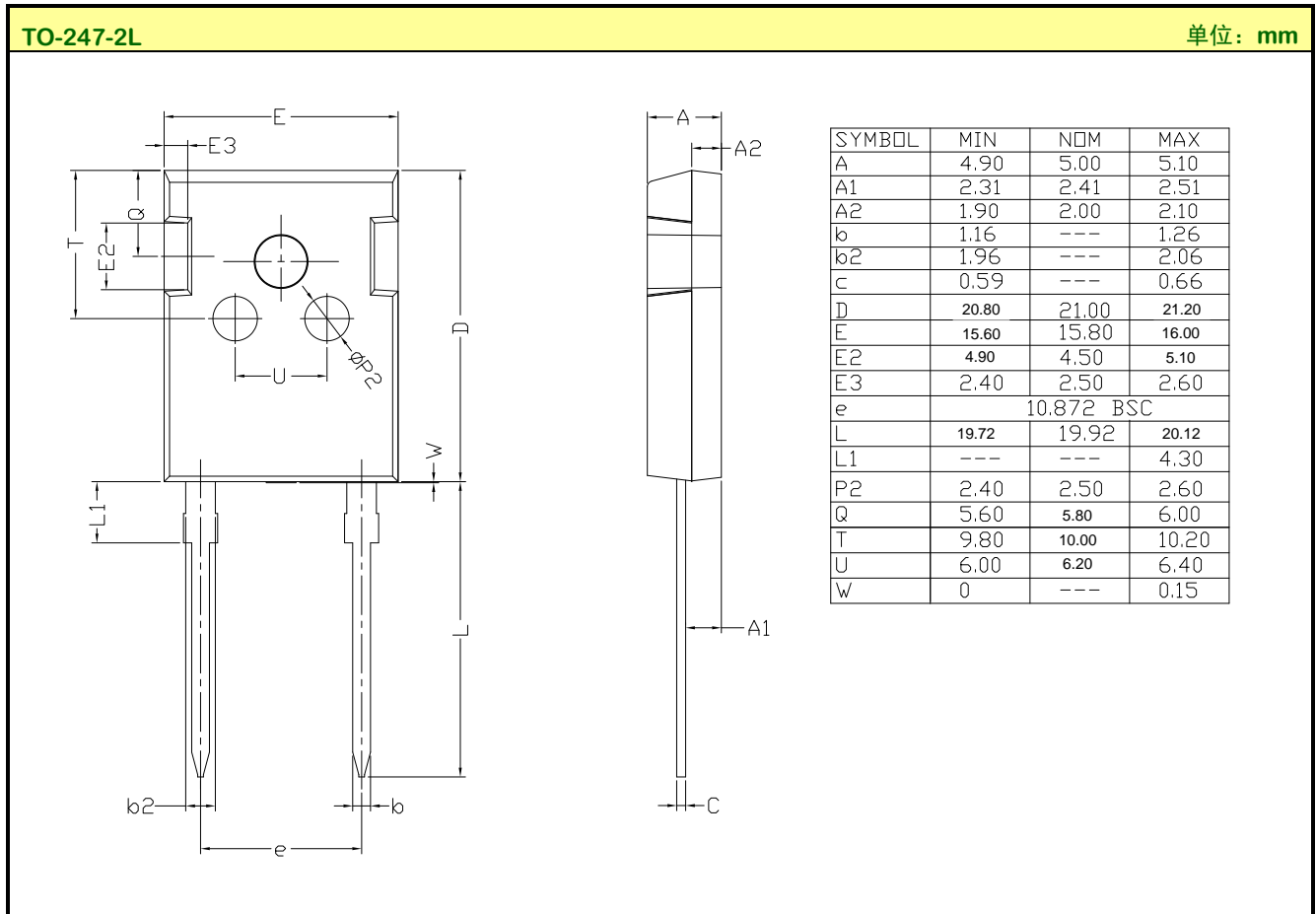
电气特性参数

参 数		符 号	最小值	典型值	最大值	单位
最大正向电压	$I_F=60.0\text{Amps}$, $T_C=25^{\circ}\text{C}$	V_F	--	1.57	2.3	V
	$I_F=60.0\text{Amps}$, $T_C=125^{\circ}\text{C}$		--	1.46	--	V
最大反向漏电流	$V_R=600\text{V}$, $T_C=25^{\circ}\text{C}$	I_R	--	--	15.0	μA
	$V_R=600\text{V}$, $T_C=125^{\circ}\text{C}$		--	--	500	μA

开关特性参数

参 数	符 号	条 件	最小值	典型值	最大值	单位
反向恢复时间	TRR	$I_F=1\text{A}$, $dI_F/dt=100\text{A}/\mu\text{s}$, $V_R=30\text{V}$	--	30	--	ns
		$I_F=60\text{A}$, $dI_F/dt=100\text{A}/\mu\text{s}$, $V_R=30\text{V}$	--	40	60	ns
反向恢复时间	trr	$I_F=60\text{A}$,	--	46	--	ns
反向恢复电流	IRRM	$dI_F/dt=200\text{A}/\mu\text{s}$,	--	5	--	A
反向恢复电荷	QRR	$V_R=300\text{V}$, $T_C=25^{\circ}\text{C}$	--	120	--	nC
反向恢复时间	trr	$I_F=60\text{A}$,	--	210	--	ns
软度因子	S	$dI_F/dt=200\text{A}/\mu\text{s}$,	--	2.23	--	
反向恢复电流	IRRM	$V_R=300\text{V}$,	--	12.5	--	A
反向恢复电荷	QRR	$T_C=125^{\circ}\text{C}$	--	1320	--	nC
反向恢复时间	trr	$I_F=60\text{A}$,	--	190	--	ns
软度因子	S	$dI_F/dt=290\text{A}/\mu\text{s}$,	--	2.06	--	
反向恢复电流	IRRM	$V_R=300\text{V}$,	--	16	--	A
反向恢复电荷	QRR	$T_C=125^{\circ}\text{C}$	--	1625	--	nC

封装外形图



声明:

- 士兰保留说明书的更改权, 恕不另行通知! 客户在下单前应获取最新版本资料, 并验证相关信息是否完整和最新。
- 任何半导体产品特定条件下都有一定的失效或发生故障的可能, 买方有责任在使用 Silan 产品进行系统设计和整机制造时遵守安全标准并采取安全措施, 以避免潜在失败风险可能造成人身伤害或财产损失情况的发生!
- 产品提升永无止境, 我公司将竭诚为客户提供更优秀的产品!

产品名称:	SFR60F60P2	文档类型:	说明书
版 权:	杭州士兰微电子股份有限公司	公司主页:	http://www.silan.com.cn

版 本: 1.0

修改记录:

1. 正式版本发布
